

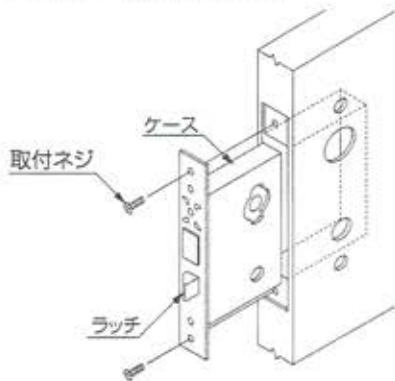
※はじめに、扉に付いている交換する部品をすべて取り外してください。

注 過度の締めすぎにより扉が凹むおそれがあります。特に以下のドライバーは使用しないでください。
インパクトドライバー、高トルクの電動ドライバー、トルク調整のできないエアドライバー

■ レバーハンドル錠取付方法

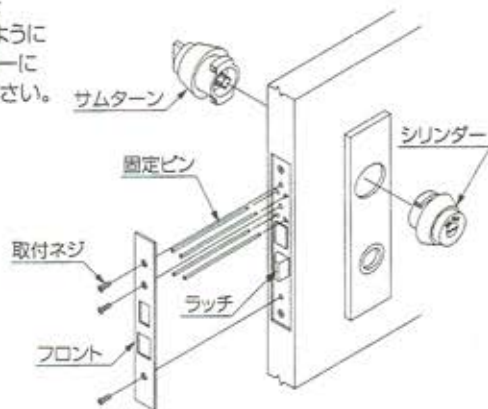
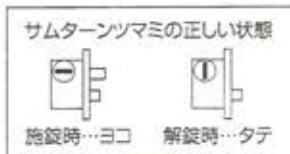
1. ケースを取り付けてください。

ケースを取付ネジにて取り付けてください。
扉の勝手に合せてラッチの向きを反転させてください。
※図は右勝手の場合を示します。



3-1. シリンダー・サムターンを取り付けてください。

シリンダーおよびサムターンを「MIWA」のマークが上になるようにケースへ挿入し、固定ピンを面一になるまで差し込み固定してください。

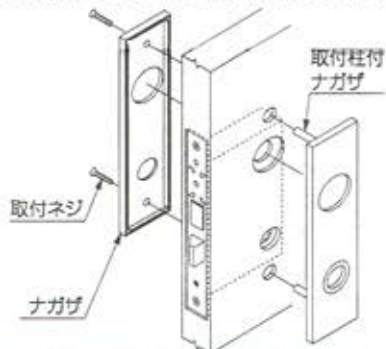


3-2. フロントを取り付けてください。

フロントを取付ネジにて取り付けてください。

2. ナガザを仮止めしてください。

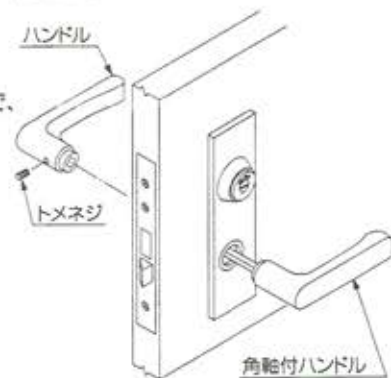
取付柱付ナガザを室外側より差し込み、室内側よりナガザを取付ネジにて仮止めしてください。



4. ナガザおよびハンドルを取り付けてください。

室外側より角軸付ハンドルを差し込み、室内側よりもう一方のハンドルを差し込み、トメネジにて軽く締め付けてください。
ハンドルを数回作動させ、動きのよいところで、②で仮止めたナガザ取付ネジを最後まで締め込んでください。
最後にトメネジを締め込んでください。

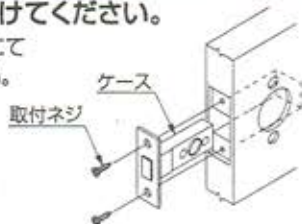
※取り付け後、レバーハンドルがスムーズに動くことを確認してください。



■ 補助錠取付方法

1. ケースを取り付けてください。

ケースを取付ネジにて取り付けてください。

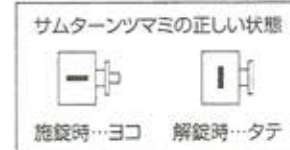
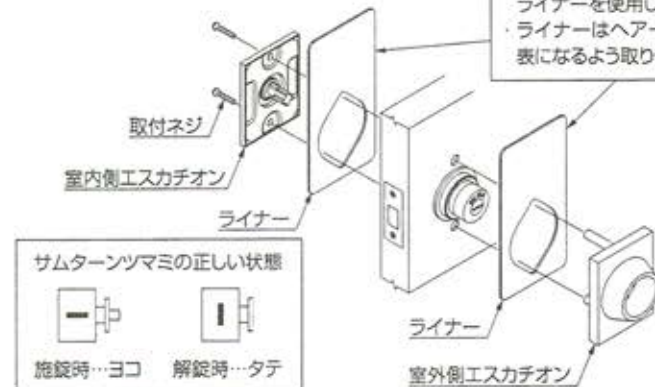


3. ライナーおよびエスカチオンを取り付けてください。(注1)

シリンダー側より、ライナー1枚と室外側エスカチオンを挿入し、室内側よりライナー1枚と室内側エスカチオンを取付ネジにて軽く締め付けてください。
ライナーの位置を調整したのち、取付ネジを締め込んでください。

※取付ネジを過度に締めすぎるとサムターンの動きが重くなる場合があります。取り付け後、作動を確認し、必要に応じて調整してください。

(注1)
・サムラッチ錠から交換する場合のみライナーを使用してください。
・ライナーはヘアライン仕上面が表になるよう取り付けてください。



2. シリンダーを取り付けてください。

シリンダーを「MIWA」マークが上になるようにケースへ挿入し、取付ネジにてケースに取り付けてください。
次に、フレドメ金具を扉面まで軽くねじ込んでください。

